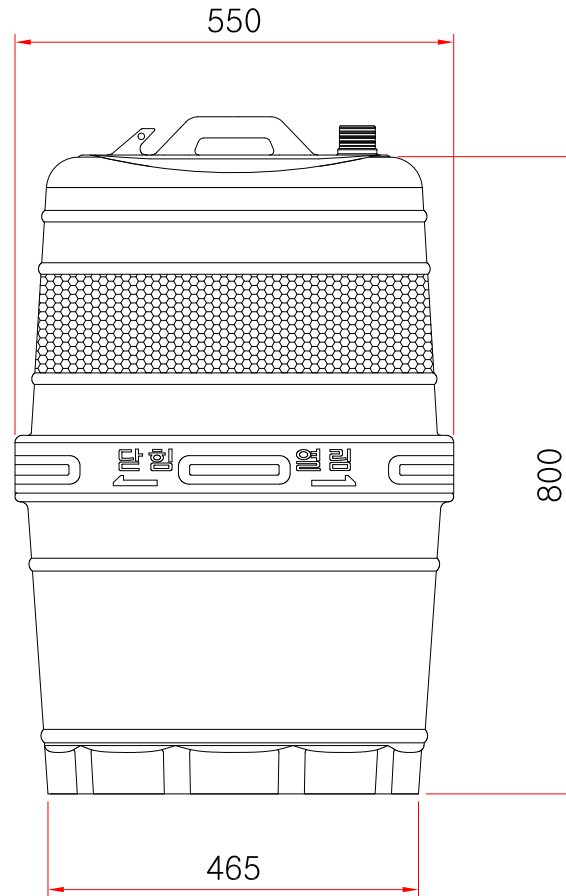


# 분리형드럼



**SIDE ELEVATION**

SCALE : NONE

- \* 치수는 사정에 따라 변경됩니다
- \* 자세한 제품 문의는 031-592-4161

품명	분리형드럼		
규격	Ø550mm * H800mm		
척도	1 : 1	제도	JUNG.h u
재료	PE	날짜	2019.04.23



(주)해광