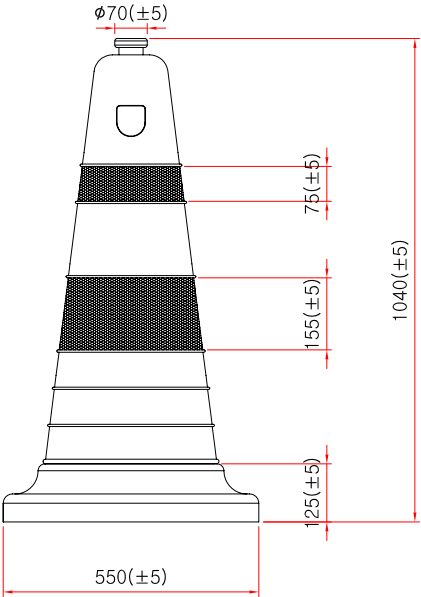
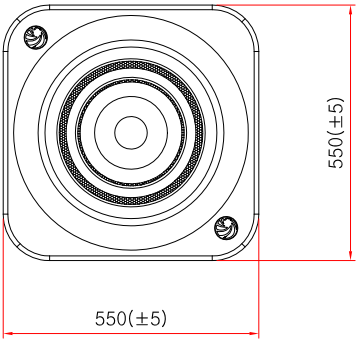


슈퍼 핸드콘



**SIDE ELEVATION**

SCALE : NONE

\* 치수는 사정에 따라 변경됩니다  
\* 자세한 제품 문의는 031-592-4161

품명	슈퍼 핸드콘		
규격	550mm * 550mm * H1040mm		
척도	1 : 1	제도	JUNG, h u
재료	PE	날짜	2019.05.03

