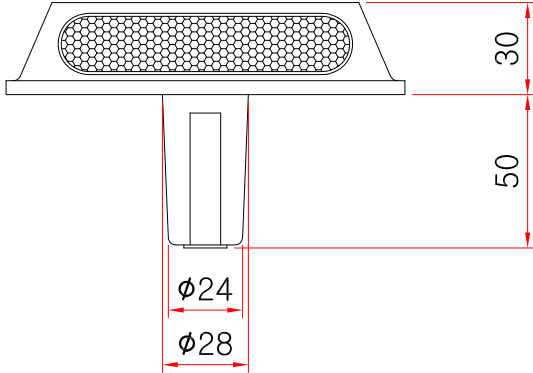
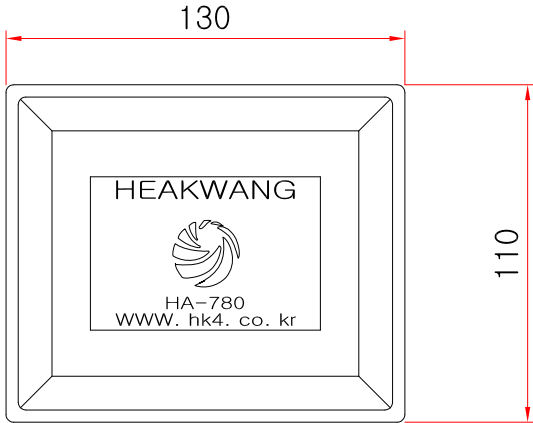


일반표지병 HA-780



SIDE ELEVATION
SCALE : NONE

* 치수는 사정에 따라 변경됩니다
* 자세한 제품 문의는 031-592-4161

품명	일반표지병 HA-780		
규격	130 x 110 x H80(φ28 x H50)mm		
축척		제도	JUNG.h u
재료		날짜	2019.10.01

