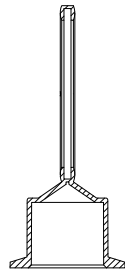
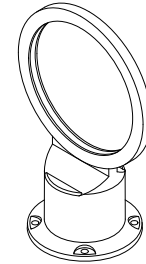
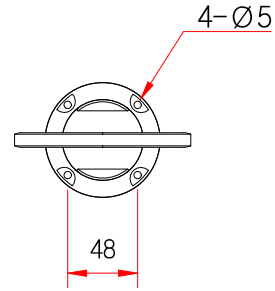
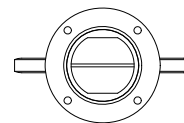
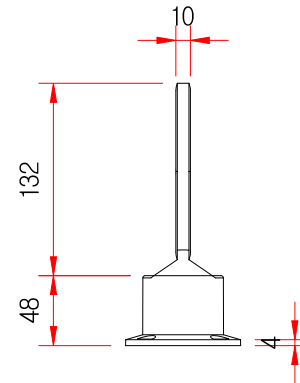
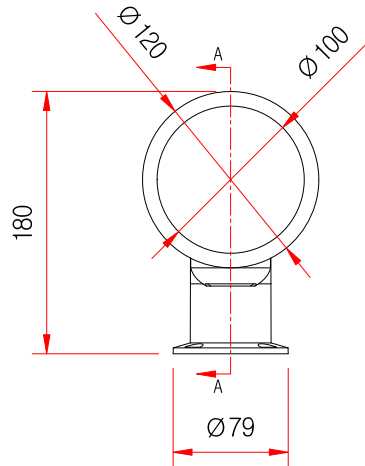


탄력 델리네이터



단면도 B-B
축척 1:1



SIDE ELEVATION
SCALE : NONE

* 치수는 사정에 따라 변경됩니다
* 자세한 제품 문의는 031-592-4161

품명	탄력 델리네이터	척도	1:1	 주식회사 해광
규격	Ø79 x Ø120 x 180mm	날짜		