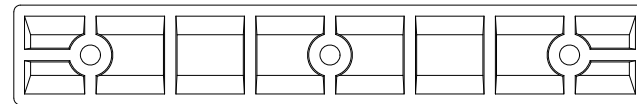
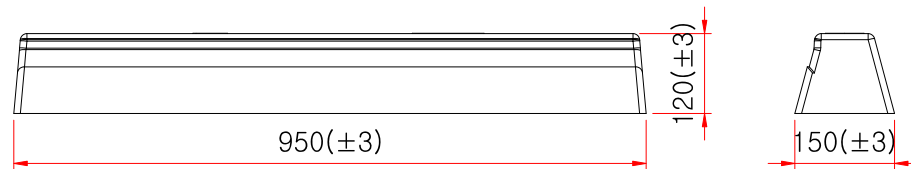
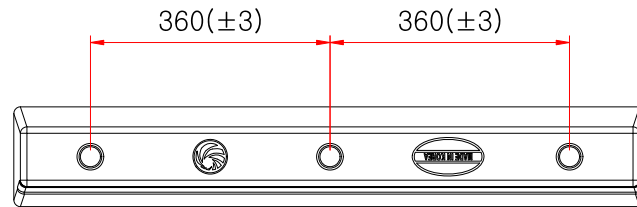
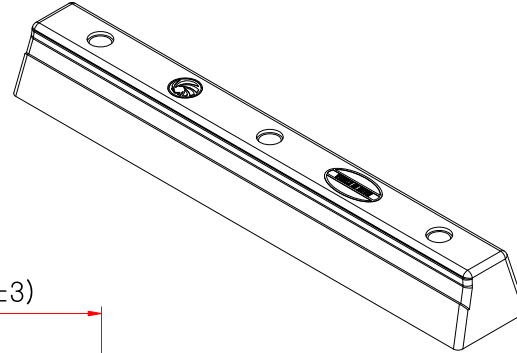


# 카스토퍼 520



**SIDE ELEVATION**  
SCALE : NONE

품명	카스토퍼 520		
규격	L950mm * W150mm * H120mm		
척도	1 : 1	제도	JUNG.h u
재료	합성원료	날짜	2023.04.01

- \* 치수는 사정에 따라 변경됩니다
- \* 자세한 제품 문의는 031-592-4161

 (주)해광